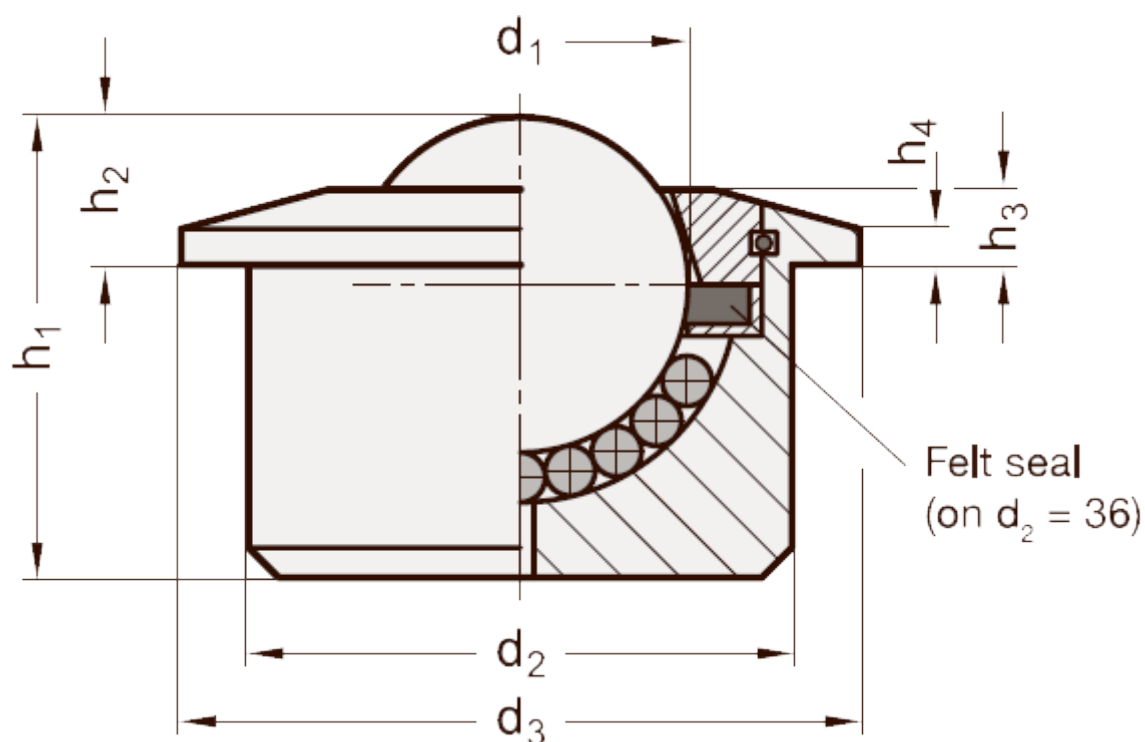


Varenummer: 20608028
 Beskrivelse: E+G Kuglerulle
 GN 509.1-30-SNI

Mål



Belastning i (N) = 2000

d_1 = 30.1

$d_2 \pm 0.08$ = 45

d_3 = 55

$h_1 \pm 0.3$ = 36.8

$h_2 \pm 0.3$ = 13.8

$h_3 \pm 0.3$ = 7

h_4 = 4.5

Størrelse = 30

Vægt i (g) = 360